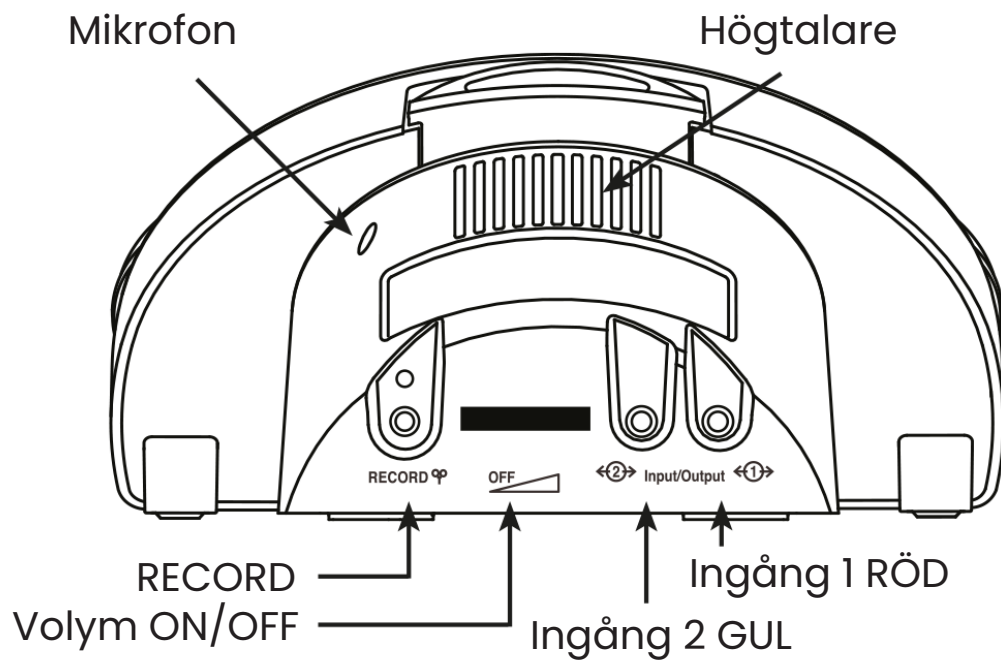


BRUKSANVISNING

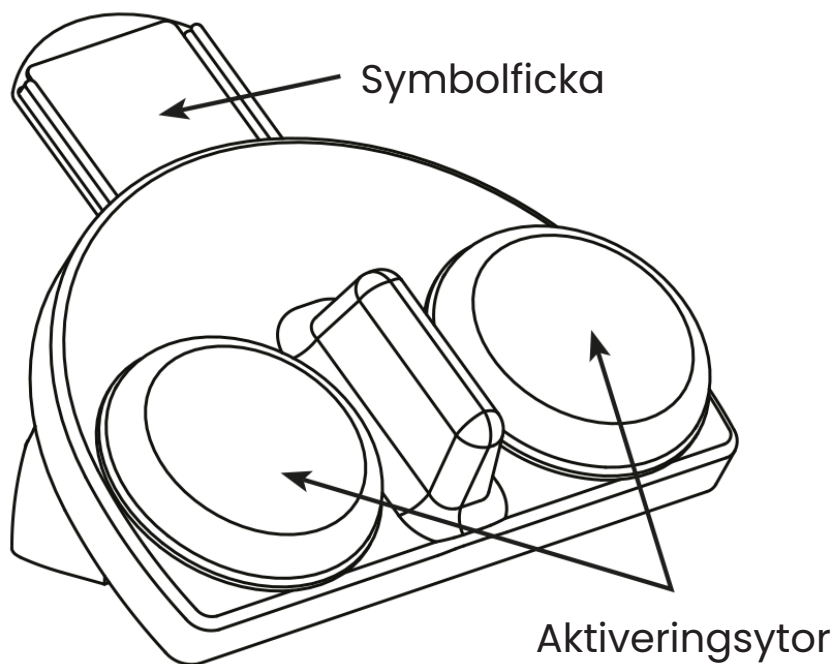
iTalk2 samtalsapparat



Baksida



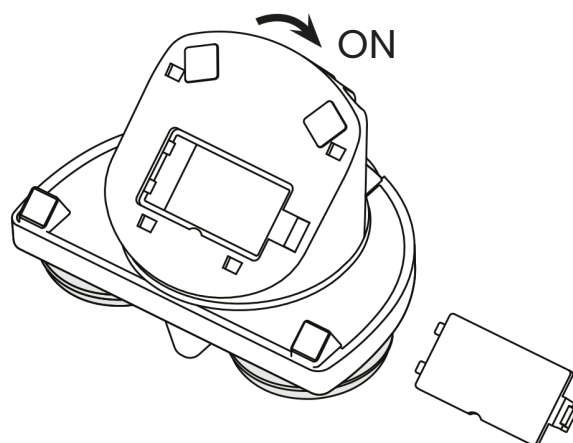
Framsida



Sätt i batterier och starta

Ta bort batteriluckan på undersidan och sätt i ett 9V-batteri.

Sätt på enheten genom att vrida på volymratten mot ON.



Spela in meddelanden

1. Håll RECORD-knappen intryckt. Släpp knappen när lampan tänds.
2. Tryck och håll nere en av aktiveringsytorna tills du hör ett pip.
3. Börja tala efter pipet och släpp kontaktytan när du är klar.
4. Upprepa för den andra aktiveringsytan.
5. Tryck kort en gång på RECORD-knappen för att sluta spela in.

Lampan vid RECORD blinkar när inspelningsläget är aktiverat. Den kommer att bli gul när det återstår 10 sek av den totala inspelningstiden. Total inspelningstid är 4 minuter.

Spela upp meddelande med extern manöverkontakt

1. Stäng av iTalk2 genom att dra volymratten till OFF.
2. Anslut valfri kontakt med 3.5mm monoplugg i någon av ingångarna för kontakter.
3. Tryck och håll nere någon av de externa manöverkontaktarna medan du slår på enheten, ON.

Du kan inte kontaktstyra leksaker samtidigt som du använder externa kontakter. Om du vill kontaktstyra leksaker/apparater stänger du av enheten och sätter på den igen.

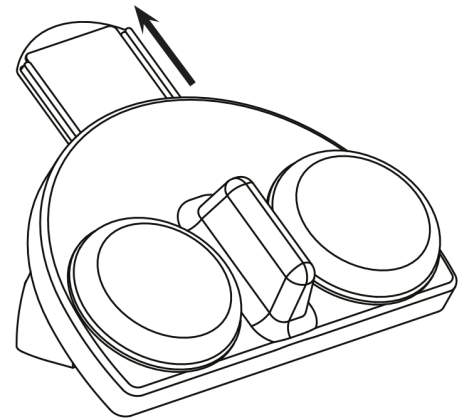
Styr leksaker / apparater

1. Anslut en kontaktstyrd leksak eller apparat till en eller båda 3,5mm ingångarna.
2. Spela in ett meddelande för den valda färgen på aktiveringsytan. Se ovan för hur du spelar in.
3. När du trycker på aktiveringsytan kommer meddelandet att spelas upp samtidigt som leksaken aktiveras.

Symbolficka för bildstöd

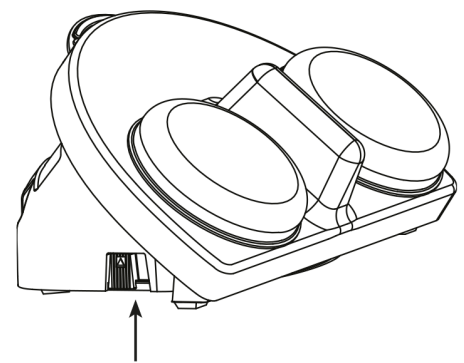
Två transparenta lock ingår som du kan använda för att fästa bildstöds kort på aktiveringsytorna.

iTalk2 har också en förvaringsficka för symbolkort som även kan var uppfylld vid användning. Symbolkorten får vara max 5 x 5 cm för att få plats.



Spela in på flera nivåer

Du kan spela in meddelanden i tre olika nivåer. Välj nivå med spaken på ovansidan. Du kan spela in separata meddelanden på varje nivå.



Välj nivå här

Montering / stativ

iTalk2 kan monteras med Funktionsverkets hållare. Mer info finns på www.funktionsverket.se. Kontakta oss gärna om du vill ha rådgivning.



funktionsverket

Telefon: 031-75 77 950 | E-post: info@funktionsverket.se
Funktionsverket AB | Vindilsvägen 13 | 475 45 FOTÖ

www.funktionsverket.se