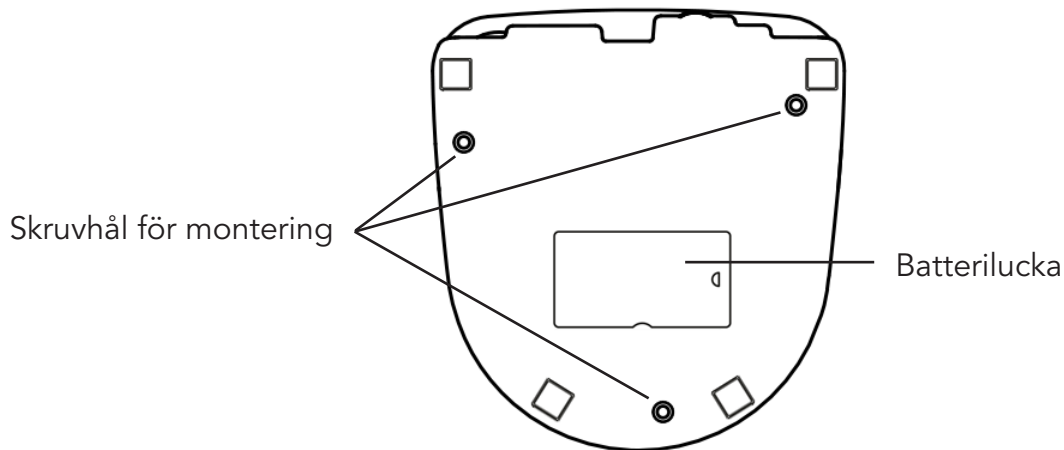
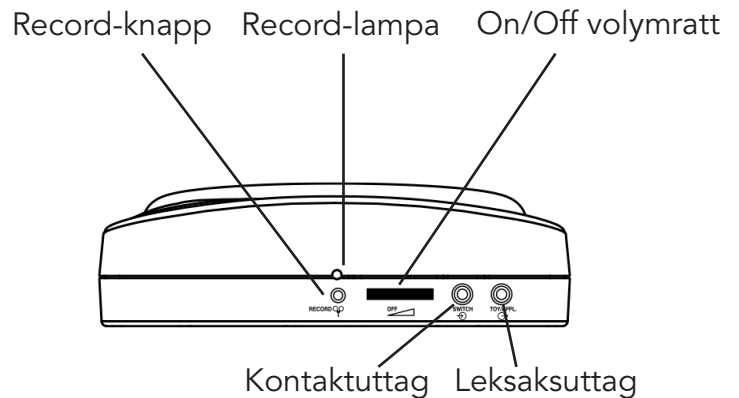
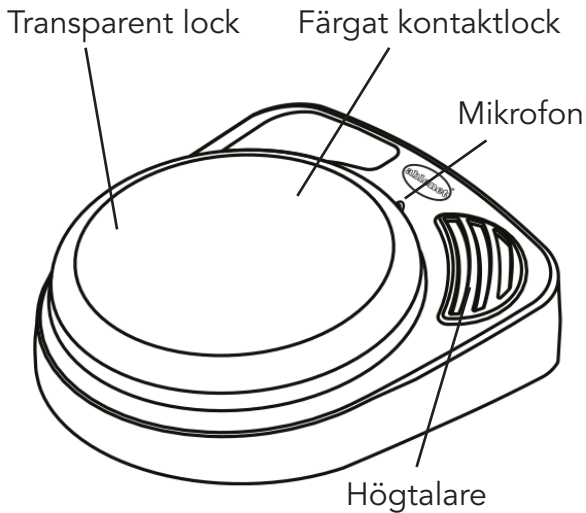


BRUKSANVISNING

BIGmack



Sätt i batteriet

1. Öppna batteriluckan genom att skruva den D-formade metallringen moturs och lyft upp.
2. Sätt i 9V-batteriet.
3. Stäng batteriluckan genom att skruva den D-formade metallringen medurs.

Spela in meddelande

1. Rulla volymhjulet åt höger för att sätta på enheten.
2. Tryck och håll inne Record-knappen tills lampan ovanför tänds.
3. Tryck och håll nere ned färgade kontaktlocket tills du hör ett pip. Tala in ditt meddelande och släpp kontaktlocket när du är klar.
4. Upprepa punkt 3 för att spela in ytterligare meddelanden.
5. Tryck på Recordknappen för att släcka lampan.
6. Klart!

Byta färg på lock och använda bildstöd

1. Ta bort det transparenta locket.
2. Skruva moturs för att ta av det färgade locket.
3. Välj en ny färg och skruva på den medurs.
4. Sätt på det transparenta locket igen.

Om du önskar använda bildstöd eller text kan du placera detta under det transparenta locket. Bildstödet bör inte vara större än 10 cm i diameter för att passa bra. Färdig mall för InPrint 3 finns att ladda ner på vår hemsida, www.funktionsverket.se.

Spela upp meddelande med extern manöverkontakt

1. Anslut en vanlig manöverkontakt (3,5mm audioplugg) till kontaktuttaget.
2. När du aktiverar (trycker på) den externa kontakten kommer meddelandet att spelas upp.

Upprepa ett meddelande

1. Spela upp meddelandet som du vill upprepa.
2. Tryck på Record-knappen kort en gång.
3. Meddelandet spelas upp igen när du trycker på det färgade locket.
4. Om du vill gå vidare till nästa meddelande trycker du kort på Record-knappen igen.

Aktivera kontaktstyrda leksaker eller apparater

1. Spela in ett meddelande och tryck en gång på Record-knappen. Du har nu tilldelat det meddelandet till din leksak.
2. Anslut din leksak till leksaksuttaget (3,5mm audioplugg). Vissa leksaker kan behöva den medföljande kabeln för att ansluta.
3. Leksaken kommer att aktiveras under tiden som meddelandet spelas upp.



funktionsverket

Telefon: 031-75 77 950 | E-post: info@funktionsverket.se
Funktionsverket AB | Vindilsvägen 13 | 475 45 FOTÖ

www.funktionsverket.se